

Додаткове устаткування



Компресори / вакуумні насоси з бічним каналом



INECO

**Air and Vacuum
Components**

www.in-eco.eu/ua/

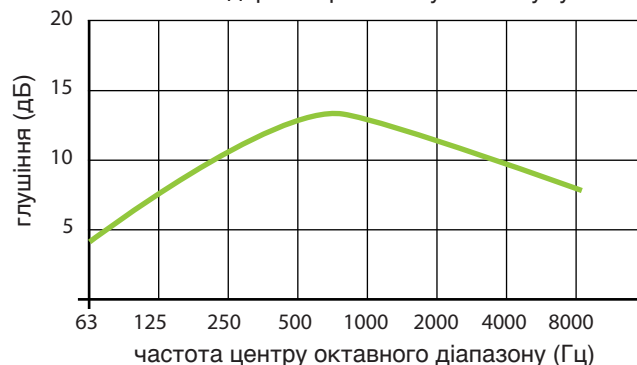
Повітряні фільтри з інтегрованим поглинанням шуму

INW_повітродувки > Додаткове устаткування

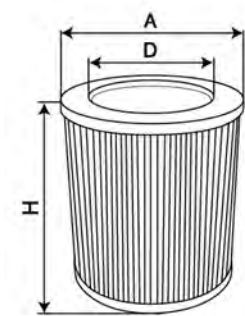
Характеристика

- > пропускна здатність паперової вкладки фільтру - до 2 мкм
- > пропускна здатність поліефірної вкладки фільтру - до 5 мкм
- > глушіння шуму 4 - 14 дБ
- > робоча температура від -26 °С до 104 °С
- > глушильні трубки максимально заглушують шум та приводять до мінімуму втрату тиску
- > прокатна коробка фільтру із стійкої вуглеводної сталі
- > поверхнева обробка випалюванням емалі або порошку

Стандартний рівень глушіння шуму



Ступінь глушіння шуму може змінюватися залежно від застосування та типу використовуваного обладнання.

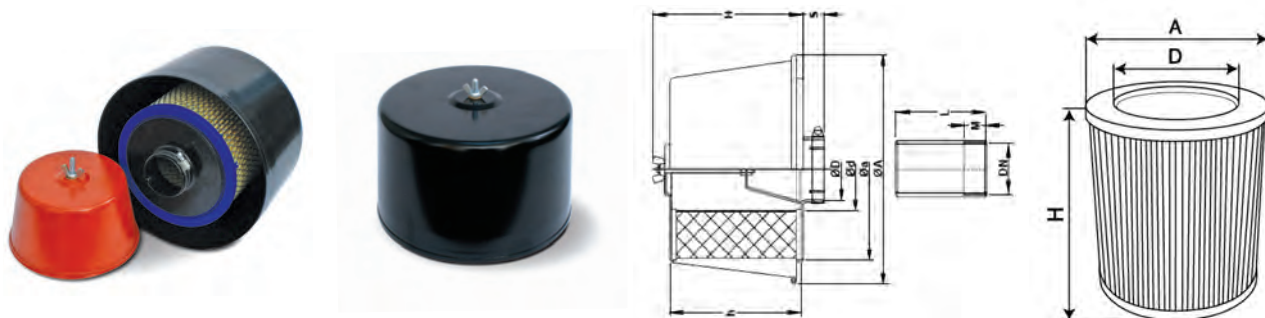


Фільтри	Тип	Рекомендована макс. проходження трубопровід (м³/год.)	макс. проходження Фільтрувальні вставки (м³/год.)	Приєднання – Зовнішня різьба G	Розміри (мм)			Вага (кг)	Фільтрувальні вставки	Тип	Фільтр	Розміри (мм)		
					A	B	C					a	d	h
	FT.119.18P	119	170	1 ¼"	168	41	152	1,5	K.18P	FT.119.18P	111	76	121	
	FT.145.18P	145	170	1 ½"	168	41	152	2	K.18P	FT.145.18P	111	76	121	
	FT.230.30P	230	332	2"	184	57	254	4	K.30P	FT.230.30P	146	92	121	
	FT.332.230P	332	510	2 ½"	318	64	254	7	K.230P	FT.332.230P	146	92	241	
	FT.510.234P	510	970	3"	330	76	406	13	K.234P	FT.510.234P	200	121	244	
	FT.885.234P	885	970	4"	356	102	406	14	K.234P	FT.885.234P	200	121	244	
	FT.1360.244P	1360	1500	5"	356	102	406	15	K.244P	FT.1360.244P	248	152	244	

Завжди вибирайте повітряний фільтр з більшим проходженням, ніж всмоктувальна потужність компресора. Приєднувальні розміри фільтру і компресору можуть відрізнятися.

Фільтри

INW_повітродувки > Додаткове устаткування



Фільтри	Тип	Потужність m ³ /h	DN	A	D	H	S	L	M
	FA.4020	85	3/4"	150	27	105	23	130	15
	FA.4030	85	1"	150	33	105	23	130	15
	FA.4040	85	1 1/4"	150	42	105	23	200	15
	FA.4050	250	1 1/2"	180	48	155	23	200	15
	FA.4060	400	2"	230	60	155	23	200	15
	FA.4070	700	3"	280	89	180	35	200	15
	FA.4080	1400	4"	410	114	330	35	200	15
	FA.4090	2800	5"	410	-	330	-	-	-

Фільтрові прокладки	Тип	Фільтри	a	d	h
	K.2454	FA.4020	108	55	83
		FA.4030			
		FA.4040			
	K.2455	FA.4050	147	80	135
	K.2456	FA.4060	176	80	135
	K.2457	FA.4070	225	100	150
	K.2458	FA.4080	300	215	300
		FA.4090			

Завжди вибирайте повітряний фільтр з більшим проходженням, ніж всмоктувальна потужність компресора. Приєднувальні розміри фільтру і компресору можуть відрізнятися.

Запобіжний вентиль тиск, манометри, зворотні клапани

INW_повітродувки > Додаткове устаткування

Запобіжний вентиль тиск PVD G 1”:**Запобіжний вентиль на вакуум / тиск PVG G 1 ½”:**

Запобіжний вентиль	Тип	тиск	вакуум	розмір приєднання:
	PVD	да	НЕ	G 1”
	PVG	да	да	G 1 ½”

Барометри (манометри) заповнені гліцерином

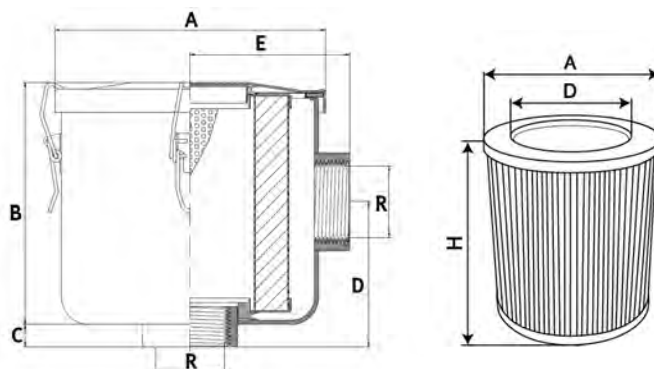
Манометр для тиску:	Тип	номінальна величина	діапазон вимірювання	з'єднувальна різьба:
	ManDG		65 mm	0 аж 1 bar

Зворотні клапани

Зворотні клапани	Тип	теплостійкість	матеріал	різьба
	SK25 - 1 1/2”	100 °C	латунь	G 1 ½”
	SK25 - 2”	100 °C	латунь	G 2”
	SK40/2002 - 1 1/2”	100 °C	латунь	G 1 ½”
	SK40/2002 - 2 1/2”	100 °C	латунь	G 2 ½”
	SK40/2002 - 2”	100 °C	латунь	G 2”
	SK40/2002 - 3”	100 °C	латунь	G 3”
	SK40/2002 - 3/4”	100 °C	латунь	G ¾”

Фільтри

INW_помпи > Додаткове устаткування



Фільтри	Тип	Потужність m³/hod	R/DN	A	B	C	D	E
	F.002	42	3/4"	110	76	14	53	54
	F.003	108	1 1/4"	170	141	17	93	96
	F.004	96	1 1/4"	133	85	17	53	78
	F.005	192	1 1/2"	170	170	18	124	100
	F.006	310	2"	200	240	18	124	114
	F.006/1	360	2 1/2"	200	240	18	124	114
	F.007	550	3"	270	180	50	145	165
	F.008	720	4"	270	180	50	145	165
	F.009	1080	3"	280	415	60	346	197
	F.010	1400	4"	330	623	60	530	235

Фільтрові прокладки	Тип	Фільтри	a	d	h
	K.2034	F.002	64	38	69
	K.2051	F.003	127	64	123
	K.2032	F.004	98	60	71
	K.2070	F.005	127	64	155
	K.2050	F.006	150	88	221
	K.2050	F.006/1	150	88	221
	K.2063	F.007	212	145	163
	K.2063	F.008	212	145	163
	K.2211	F.009	198	103	378
	K.2086	F.010	242	132	498

Завжди вибирайте повітряний фільтр з більшим проходженням, ніж всмоктувальна потужність компресора. Приєднувальні розміри фільтру і компресору можуть відрізнятися.

Запобіжний вентиль на вакуум: PVV G 1"



Запобіжний вентиль	Тип	розмір приєднання:
	PVV	G 1"

Манометр для вакууму:



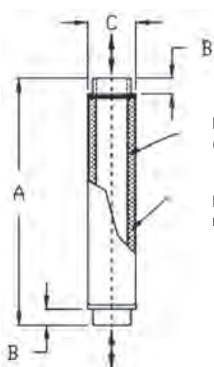
Манометр для вакууму	Тип	номінальна величина	діапазон вимірювання	з'єднувальна різьба:
	ManG	65 mm	-1 аж 0 bar	G 1/4"

Поглиняльні глушники для абсолютного поглинання шуму

INW_повітрорудвки > Додаткове устаткування

Характеристика:

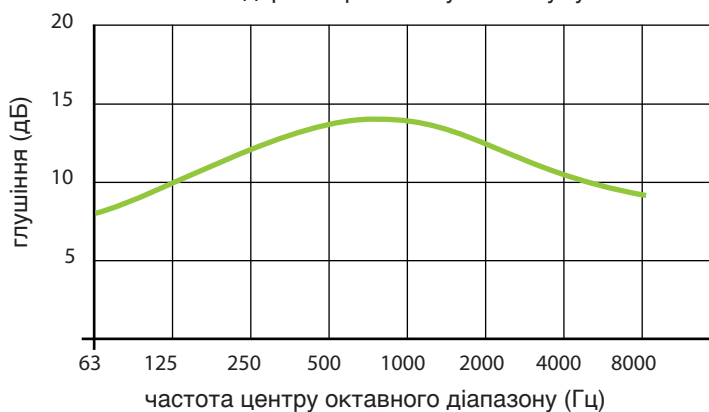
- > зниження високочастотного шуму аж на 30 дБ (залежно від конкретного використання)
- > мінімальна втрата тиску
- > нашарований матеріал для поглинання шуму
- > максимальна робоча температура 100 °С
- > випалена поверхнева обробка



Посилена частина
(металева сітка)

Поглинаючий
матеріал

Стандартний рівень глушіння шуму



Ступінь глушіння шуму може мінятися залежно від застосування та типу використовуваного обладнання.

	Тип	Рекомендований проходження (м³/год)	Мах. проходження (м³/год)	Приєднання – Зовнішня різьба G	Розміри (мм)			Вага (кг)
					A	B	C	
Глушники	ТН100	75	127	1"	305	17	64	2
	ТН.126	95	161	1 ¼"	305	17	64	2
	ТН.151	265	450	1 ½"	305	17	79	3
	ТН.201	460	782	2"	400	17	92	4
	ТН.251	655	1113	2 ½"	533	38	118	8
	ТН.301	980	1665	3"	660	40	130	10
	ТН.401	980	1665	4"	606	43	254	26

Аераційна мембрана

INW_повітродувки > Додаткове устаткування

Дрібно пухирцева мембрана - компактна та універсальна для високо ефективного і безперервного процесу окислювання.



ілюстраційне фото

Аераційна мембрана - застосування:

- > будівництво нових станцій очищення рідких відходів
- > реконструкція і модернізація існуючих станцій очищення рідких відходів
- > інтенсифікація водойм рибних господарств
- > збагачення повітрям водойм і басейнів
- > розмішування суспензій
- > біодеградація масляних відходів
- > біотехнологія...

Технічні параметри	
максимальна витрата повітря на погонний метр в годину	max. 10 m ³ / m.h
витрата повітря, що рекомендується, на погонний метр довжини в годину	2,5 - 8 m ³ / m.h
температура воздуха, подаваемого в мембрану	max. 70 °C
відсоток використання кисню в стандартних умовах при зануренні на глибину 1 метру	6,5% / м глибини води
втрати тиску в залежності від витрати	30 - 50 mbar
зовнішній діаметр	65 mm
товщина стінки	0,5 mm
ширина аераційної мембрани при невеликому стиску	102 mm
матеріал (еластичний і стійкий до гідролізу і впливу мікроорганізмів)	поліуретановий еластомер

переваги аераційної мембрани:

- > Рівномірне і безперервне створення пухирців по всій довжині аераційного елемента довжиною до 30м
- > при зупинці не відбувається забивання мембрани і зворотне проникнення рідини
- > інтенсифікація водоймищ рибних господарств
- > збагачення повітрям водоймищ і басейнів
- > висока міцність
- > тривалий термін служби (при звичайному забрудненню води - близько 12 років)
- > оптимальна товщина стіни, що забезпечує високу механічну міцність
- > біодеградація масляних відходів
- > автоматичне відведення конденсату із системи аерації



INECO

IN-ECO, spol. s r.o.
Radlinského 13
034 01 Ružomberok
Slovenská Republika
T +421 44 4304662
F +421 44 4304663
E info@in-eco.sk
www.in-eco.eu/ua/